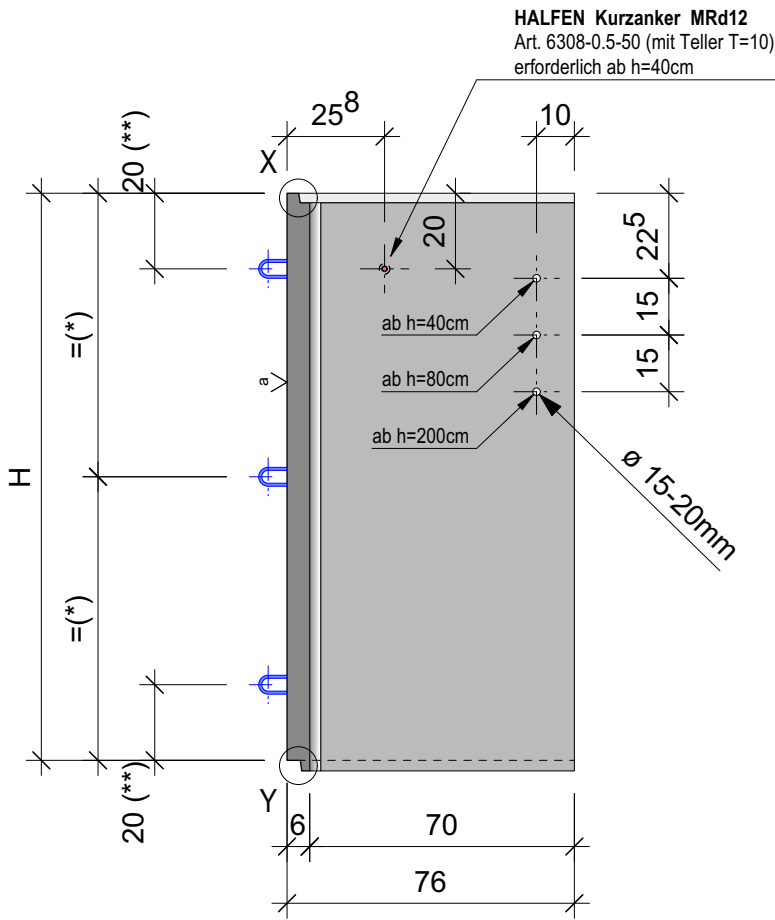
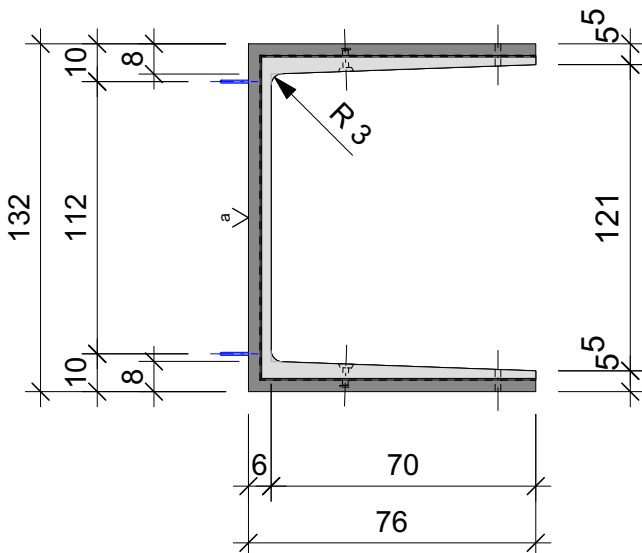


(\*) symmetrische Anordnung der Schlaufenbügel (h=20 bis 80cm)  
 (\*\*) = 20cm Randabstand (h=100 bis 200cm)

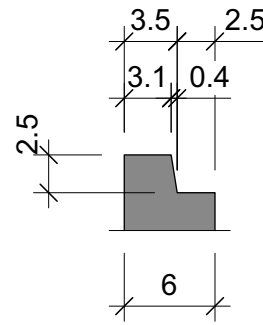
## Querschnitt 1:20



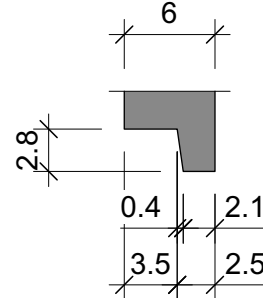
## Grundriss 1:20



## X (Muffe) 1:5



## Y (Muffe) 1:5



Versetztiefe	bis 2.5m
--------------	----------

Toleranzen	
L / B / H	±3mm

Schlaufenbügel Ø8mm	
Art.-Nr. 97200767	
0 Stk. bei Höhe 20cm	
2 Stk. bei Höhe 80cm	
4 Stk. bei Höhe 100cm	

H (cm)	Typ	m <sup>3</sup>	kg
20	20	0.0351	87.75
40	40	0.0699	174.75
100	100	0.1743	435.75
120	120	0.2091	522.75
150	150	0.2613	653.25
200	200	0.3483	870.75

Legende:		1	sandgestrahlt 1=fein, 2=normal, 3=grob
	Einfüllseite:		Transportanker Rd12 2 Stk.
g =	geglättet		Fase 0/0 mm
a =	abgerieben		Kante gerundet
f =	fein abgerieben		
z =	eben abgezogen		
b =	Besenstrich		
Bewehrungsüberdeckung min. 15mm			

alle Masse in cm!

**Tschümpertlin** BAUSTOFFE

Oberneuhofstrasse 5  
6341 Baar

Tel. +41 41 769 59 59  
www.tschuempertlin-ag.ch

Art.-Nr.:

**25.220.** \_ \_ \_ \_ \_

Bezeichnung:

**Lichtschacht Typ 120 / S 70 / w6**

Artikelgruppe / Plan-Nr.:

**251011 - 003**

Index

-

Änd.	Datum	Name	Beschreibung	gez.:	zeb	Dat.:	20.02.2024	
-	-	-	-	gepr.:	ser	Dat.:	-	
-	-	-	-	freigegeben	rue / ser	Dat.:	-	
-	-	-	-	Ersatz für	-	Format	A4	
-	-	-	-	Beton	Rezept R155	Masstab	1:20	
-	-	-	-	Betonvorsatz	Rezept			